

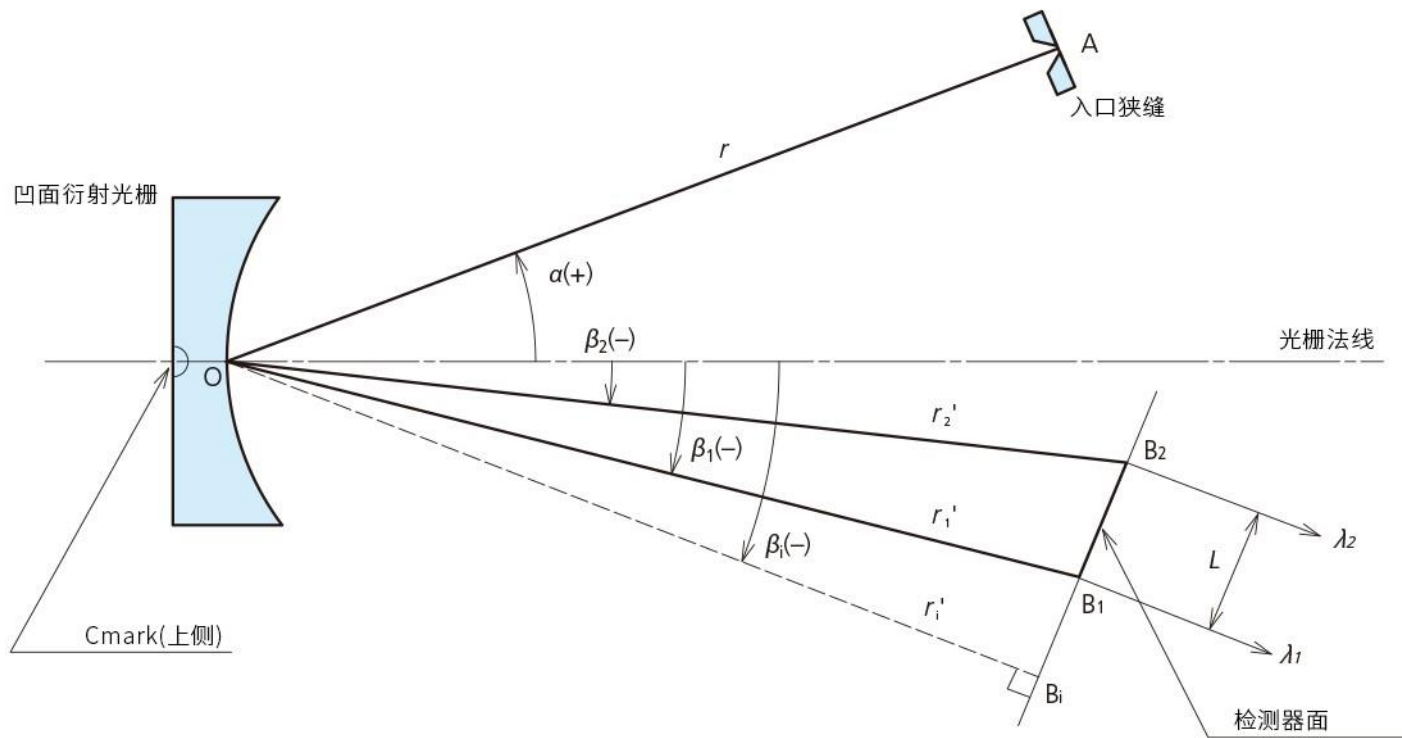
表 3 校正像差型平面场多色仪用的凹面衍射光栅标准品清单

设计 mount 参数								刻线数	分散	波长范围	检测器长	公称闪耀波长 (※1)	相对衍射效率下限 (在公称闪耀波长)	外形尺寸	制品编号
r (mm)	α (deg.)	r1' (mm)	β_1 (deg.)	r2' (mm)	β_2 (deg.)	ri' (mm)	β_i (deg.)								
55.5	-2.79	57.9	18.40	77.1	42.59	53.9	-3.09	785	13.5	340~800	34.0	340	60	25×25×5.0	P0785-01
68.0	42.00	85.2	-3.05	82.5	7.40	82.3	12	1400	8.4	440~570	15.5	500	65	25×25×7.0	P1400-01
71.3	24.99	62.9	-11.21	59.6	-0.25	58.6	9.96	380	41.2	600~1100	12.1	700	50	25×25×5.0	P0380-02
80.2	0.00	92.9	-17.82	108.9	-39.05	90.8	-5.56	900	8.9	340~700	40.4	420	55	30×30×4.1	P0900-01
86.3	0.00	85.9	-15.80	100.5	-36.90	83.9	-3.54	800	11.1	340~750	37.0	450	60	30×30×10	P0800-01
86.3	0.00	85.9	-15.80	100.5	-36.90	83.9	-3.54	800	11.1	340~750	37.0	370	60	30×30×10.0	P0800-02
86.4	6.00	89.4	-10.73	85.4	-26.65	85.3	-28	430	24.9	190~800	24.5	240	50	$\phi 25 \times 5.0$	P0430-01
86.5	5.46	89.3	-12.95	84.1	-28.82	83.9	-33.01	430	24.5	300~900	24.5	300	50	$\phi 25 \times 5.0$	P0430-02
96.3	38.22	102.6	2.54	104.9	16.16	102.6	4.22	780	12.1	850~1150	24.7	950	60	30 × 30 × 10.0	P0780-01
98.2	0.00	100.5	-11.37	100.8	-29.54	99.4	-20	580	16	340~850	31.8	360	60	30 × 40 × 7.5	P0580-01
96.4	15.00	97.8	-11.12	104.2	4.08	97.3	-16.83	300	32.1	220~1100	27.5	(260)	28	40 × 40 × 10.0	P0300-01
96.9	20.00	97.1	-10.49	99.5	5.62	96.9	-7.51	400	25.3	400~1100	27.7	600	50	40 × 40 × 9.5	P0400-01
106.0	14.06	99.3	-6.77	99.1	0.40	99.0	-2.23	250	40.3	500~1000	12.4	700	55	40×40×8.0	P0250-01
126.9	17.50	111.9	-13.21	116.1	0.19	111.9	-15.41	380	22.7	190~800	26.9	350	40	40 × 40 × 10.0	P0380-01
137.4	-5.59	138.3	12.29	131.5	22.77	129.4	33	405	16.8	285~715	25.6	300	50	$\phi 30 \times 5.0$	P0405-01
147.4	6.50	150.8	-9.41	148.6	-18.97	148.6	-19.3	265	24.3	190~800	25.1	220	45	$\phi 25 \times 5.0$	P0265-01
148.5	17.20	140.4	-14.34	142	-3.19	140.3	-12.2	240	29.1	200~1000	27.5	215	45	$\phi 24 \times 5.2$	P0240-01
150.0	20.00	171.4	-6.55	169.7	5.85	169.3	2.26	600	9.8	380~740	36.9	450	55	30 × 30 × 10.0	P0600-01
155.6	32.00	161.9	6.09	169.8	13.07	154.0	-11.84	1200	4.6	530~630	21.7	530	60	40 × 40 × 10.0	P1200-01
191.4	21.33	195.4	4.60	195.5	12.11	195.0	8.1	925	5.5	480~620	25.6	500	55	50 × 50 × 7.0	P0925-01

※1: 公称闪耀波长 (公称最大效率波长) 是在设计 mount 上的最大衍射效率的波长。并不是保证最大衍射效率的波长。

采用离子束刻蚀法进行闪耀加工。表中在闪耀波长数值加 () 是表示非闪耀 (全息光栅)。

※如有外观及规格变化, 恕不另行通知。



校正像差型平面场多色仪用的凹面衍射光栅光学系统配置图